



F

ΑΕΡΟΒΑΛΒΙΔΕΣ ΚΥΚΛΙΚΕΣ



F-METAL

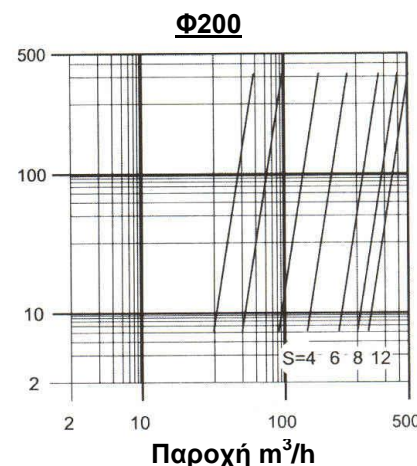
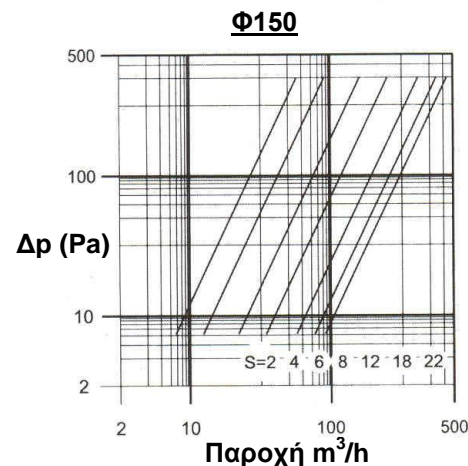
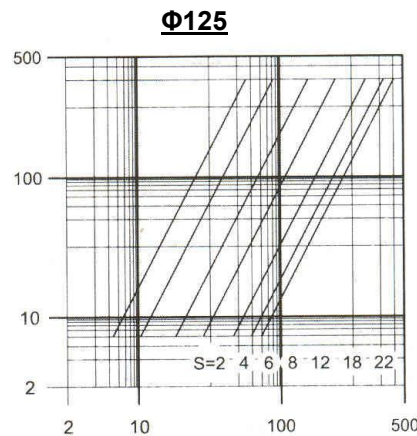
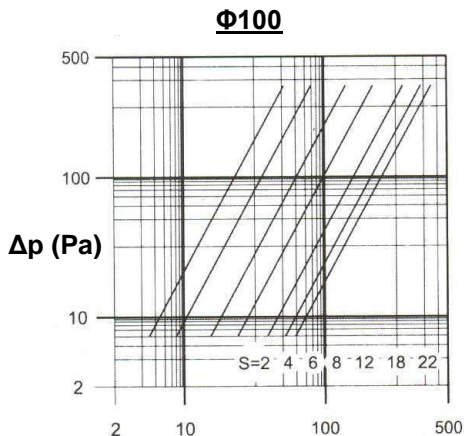


F-PVC

Οι αεροβαλβίδες F είναι στόμια προσαγωγής ή απαγωγής αέρα. Χρησιμοποιούνται σε μικρούς χώρους όπως τουαλέτες, διάδρομοι και μικρά δωμάτια. Τοποθετούνται στην οροφή ή στον τοίχο. Είναι κατασκευασμένες από λευκό πλαστικό (ABS) (**F-PVC**) ή χάλυβα βαμμένο σε χρώμα RAL (**F-METAL**) ή χάλυβα ανοξείδωτο (**F-SS**). Ο σάνταρ χρωματισμός των F-METAL είναι λευκός (RAL 9010), αλλά μπορούν να βαφούν σε όποιο χρώμα άλλο RAL θέλουμε.

Ο κεντρικός δίσκος είναι στηριγμένος με κοχλία έτσι όταν περιστρέφεται μετακινείται μέσα - έξω. Όταν είναι μέσα η ροή του αέρα είναι κάθετη στην επιφάνεια που είναι τοποθετημένη η αεροβαλβίδα. Όταν είναι έξω η ροή του αέρα είναι παράλληλη στην επιφάνεια που είναι τοποθετημένη η αεροβαλβίδα ενώ ο θόρυβος και η πτώση πίεσης μειώνονται. Οι αεροβαλβίδες κατασκευάζονται στα ονομαστικά μεγέθη Φ100, Φ125, Φ150 και Φ200 (μέγεθος οπής).

ΔΙΑΓΡΑΜΜΑΤΑ ΠΤΩΣΗΣ ΠΙΕΣΗΣ

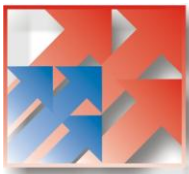


Μέσα στην οπή στερεώνετε ειδικό τεμάχιο στήριξης (αντάπτορας, δίνεται με την αεροβαλβίδα) πάνω στο οποίο προσαρμόζεται η αεροβαλβίδα. Για την παραγγελία των αεροβαλβίδων θα πρέπει να προσδιοριστούν ο τύπος της (F-PVC ή F-METAL ή F-SS), το μέγεθος της και το χρώμα αν έχουμε F-METAL. Για παράδειγμα: **F-METAL-Φ150-RAL 7035**

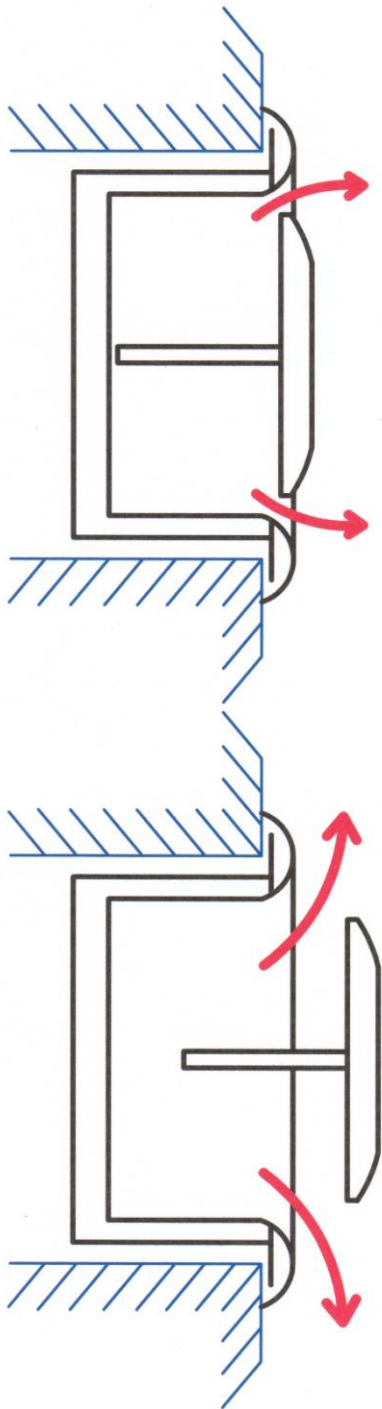


F-SS

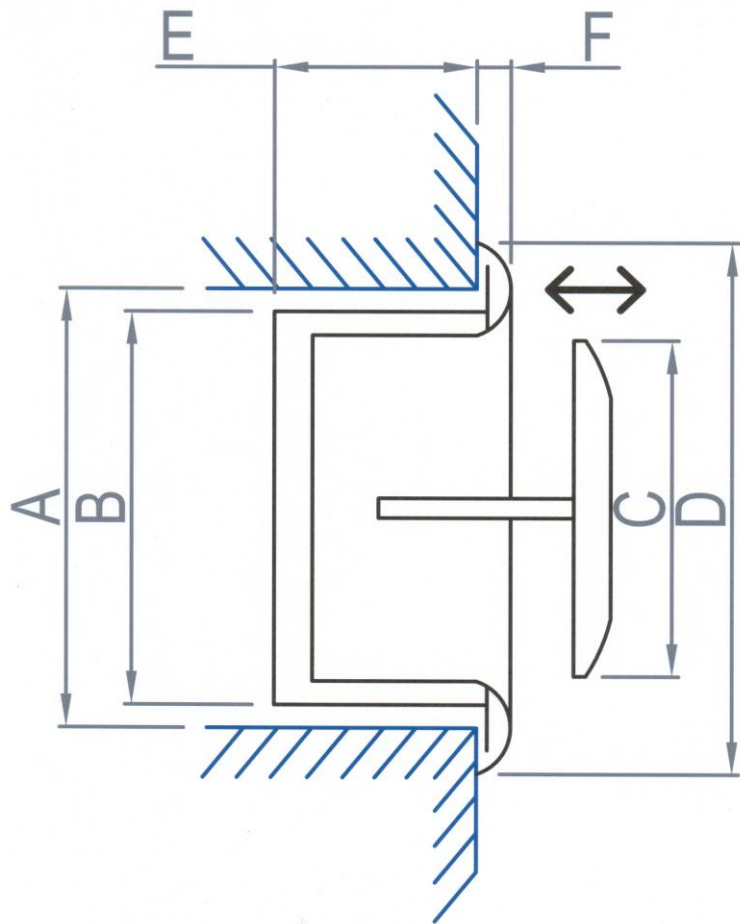
S: θέση δίσκου



ΜΟΡΦΗ ΔΕΣΜΗΣ ΑΕΡΑ ΑΝΑΛΟΓΑ ΜΕ ΤΗΝ ΘΕΣΗ ΤΟΥ ΔΙΣΚΟΥ



ΔΙΑΣΤΑΣΙΟΛΟΓΙΟ



F - METAL / F - SS

ΜΕΓΕΘΟΣ / SIZE	A	B	C	D	E	F
100	100	98	74	138	48	7
125	125	123	98	165	48	9
150	150	148	118	202	48	9
200	200	198	157	247	48	13

F - PVC

ΜΕΓΕΘΟΣ / SIZE	A	B	C	D	E	F
100	100	98	89	149	50	20
125	125	123	109	168	50	20
150	150	148	130	185	50	20
200	200	198	178	236	50	20